



eGW-LTE 070

OUTDOOR - Gateway mit LTE-Modul

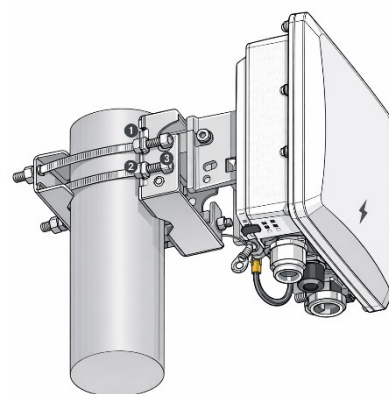
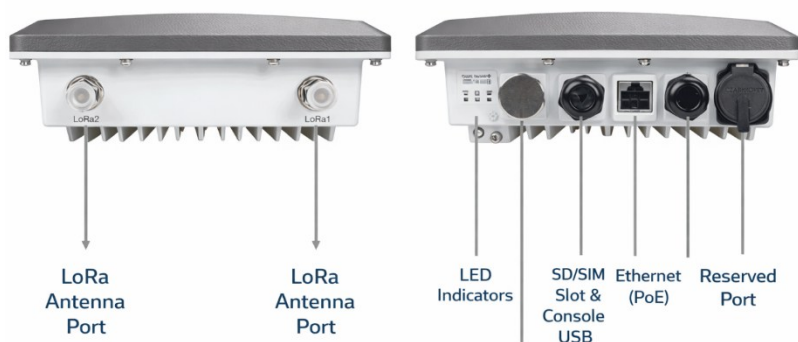


FrimTec GmbH
Weidenweg 1
86869 Oberostendorf
Germany
Tel.: +49 (0) 8243 9605 03
Mobil: +49 (160) 94128 - 148
E-Mail: info@frimtec.de
Internet: www.frimtec.de

Das **eGW-LTE 070** ist ein robustes, industrietaugliches Outdoor-LoRaWAN-Gateway, das von **FrimTec** vollständig in das **IntelligentMonitoringSystem (IMS)** integriert wurde. Es verfügt über **8 LoRa-Kanäle** und bietet eine zuverlässige Funkabdeckung für professionelle Sensor-Netzwerke in Gebäuden, Infrastrukturen und denkmalgeschützten Objekten. Das wetterfeste **IP67-Gehäuse** schützt die Elektronik vor Feuchtigkeit, Staub und extremen Umgebungsbedingungen, wodurch das Gateway ideal für langfristige Installationen im Außenbereich geeignet ist.

Für die Datenübertragung stehen **Ethernet, WLAN** und ein leistungsfähiges **LTE-Modem** zur Verfügung. **FrimTec** liefert das Gateway **komplett vorkonfiguriert**, inklusive **aktivierter SIM-Karte**, wodurch eine sofortige Inbetriebnahme ohne zusätzlichen technischen Aufwand möglich ist. Die Stromversorgung erfolgt über **PoE** (PowerOverEthernet) oder optional über **12-V-DC**.

In Kombination mit dem IntelligentMonitoringSystem ermöglicht das **eGW-LTE 070** eine stabile, skalierbare und wartungsarme Infrastruktur für kontinuierliche Mess- und Überwachungsaufgaben.



LTE-Modul	integriert
LoRaWAN-Sensitivität	-141 dBm (Min)@SF12
Stromversorgung	PoE 802.3af (Standard) 12 V DC (optional)
Antennenanschlüsse	1x LoRa (N-Type, extern), interne Antennen für LTE, Wi-Fi, GPS
Betriebstemperatur	-30 °C bis +70 °C
Betriebsfeuchte	0% bis 95% (nicht kondensierend)
Hohe Schutzklasse	IP67
Schutzfunktionen	ESD-, Überspannungsschutz
Gehäuse	Aluminium/Polymer
Größe	240 mm x 240 mm x 89.5 mm
Gewicht	4.6 kg
inkl. Montagematerial	Wand, Mast

- ✓ **8 LoRa-Kanäle** für hohe Netzkapazität und parallele Datenübertragung
- ✓ **Verbesserte LoRa-Gateway-Synchronisation** bei dichter Gateway-Infrastruktur.
- ✓ **Industrietaugliches IP67-Gehäuse** (Aluminium/Kunststoff) mit Kabelverschraubungen – wetterfest und UV-beständig.
- ✓ **GPS-Modul** für Standort- und Zeitreferenz
- ✓ **Robustere Spannungsversorgung** mit erweitertem Schutz gegen Überspannung und ESD
- ✓ **Flexible Montageoptionen:** Mast-, Wand- oder Schaltschrankmontage.
- ✓ **Verbesserte Wärmeableitung** durch überarbeitetes Kühlkörper-Design.
- ✓ Robuste Bauweise und **IP67-Schutzklasse** garantiert eine hohe Widerstandsfähigkeit und Lebensdauer, selbst unter rauen Umgebungsbedingungen