



eGW-LTE 052

INDOOR - Gateway mit LTE-Modul



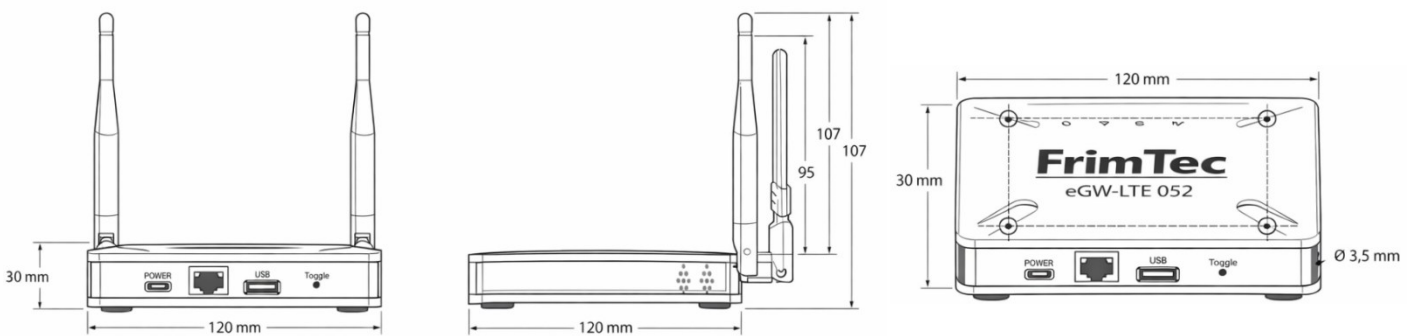
FrimTec GmbH
Weidenweg 1
86869 Oberostendorf
Germany
Tel.: +49 (0) 8243 9605 03
Mobil: +49 (160) 94128 - 148
E-Mail: info@frimtec.de
Internet: www.frimtec.de

Das **eGW-LTE 052** ist das kompakte Plug-and-Play-Gateway für alle Anwendungen des **IntelligentMonitoringSystems** von **FrimTec**. Erweitert um ein leistungsstarkes LTE-Modul, sorgt es für eine stabile und sichere Datenübertragung – selbst an Standorten ohne Internetanschluss.

FrimTec liefert das Gateway **vollständig vorkonfiguriert**, inklusive **aktivierter SIM-Karte**, optimierter Einstellungen und geprüfter IMS-Kompatibilität. Kunden müssen nichts einrichten: auspacken, einschalten, sofort loslegen. Das **eGW-LTE 052** verbindet automatisch alle zugehörigen Sensoren und überträgt Messwerte zuverlässig in die Cloud.

Durch seine kompakte Bauform, den geringen Energieverbrauch und die flexible Platzierung eignet sich das Gateway ideal für Gebäude, technische Anlagen, Archive, Kirchen, Lagerbereiche oder schwer zugängliche Räume. Es ermöglicht eine schnelle, kosteneffiziente Digitalisierung ohne Installationsaufwand und schafft die Grundlage für langfristige Überwachung, präzise Auswertungen und automatisierte Berichte.

Das **eGW-LTE 052** ist die einfachste und sicherste Lösung, um **FrimTec** -Sensorik sofort produktiv einzusetzen – perfekt abgestimmt auf das **IntelligentMonitoringSystem**.



LTE-Modul	integriert
LoRaWAN-Sensitivität	-140dBm
Stromversorgung	USB-C-Eingang: 5 V DC / 2 A Optional: 802.3af PoE
Leistungsaufnahme	typ. 1,5 – 2,5 W
Antennenanschlüsse	1x LoRa 1x LTE
Betriebstemperatur	0 °C bis +70 °C
Schutzklasse	Indoor
Gehäuse	Indoor-Kunststoffgehäuse, passiv gekühlt
Größe	ca. 12 × 12 × 3 cm
Gewicht	≈ 187 g
inkl. Montagematerial	Wandhalterung

- ✓ **10 LoRa-Kanäle** für hohe Netzkapazität und parallele Datenübertragung
- ✓ **100 % kompatibel** zum IntelligentMonitoringSystem
- ✓ Automatische **Sensor-Erkennung** (Auto-Provisioning)
- ✓ Automatische **LTE-Reconnect-Logik**
- ✓ **SIM-Karte** aktiviert & getestet
- ✓ **Lieferumfang:** Gateway, LoRa- und LTE-Antenne, USB-C-Netzteil, integrierte SIM-Karte
- ✓ **LED-Anzeige** für Power, System, WLAN, LoRa und Internet/LTE
- ✓ **Flexible Montageoptionen:** Tisch- und Wandmontage.
- ✓ **Passive Kühlung** durch Luftzirkulationskonzept