



# eTH – Basic 106

## (mit Display)

**Zur Überwachung und Dokumentation von  
Temperatur und Feuchtigkeit  
im Innenbereich**



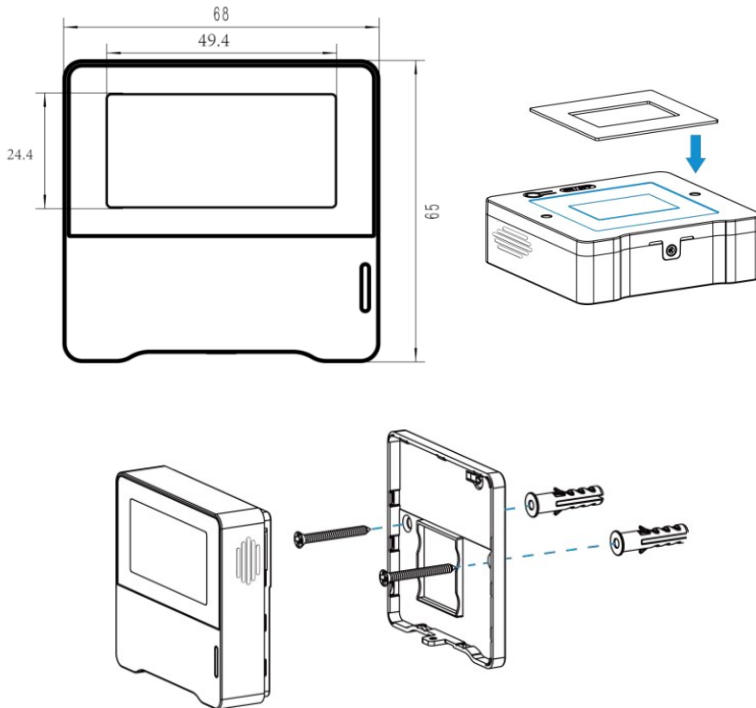
### **FrimTec GmbH**

Weidenweg 1  
86869 Oberostendorf  
Germany  
Tel.: +49 (0) 8243 9605 03  
Mobil: +49 (0) 160 94128 148  
E-Mail: [info@frimtec.de](mailto:info@frimtec.de)  
Internet: [www.frimtec.de](http://www.frimtec.de)

Das Messsystem **eTH-Basic 106** von **FrimTec** ermöglicht eine präzise Überwachung von Temperatur und Luftfeuchtigkeit in Innenräumen. Dank der kompakten Sensorgröße kann die Temperatur- und Feuchteüberwachung gezielt an empfindlichen Gegenständen, Objekten oder Strukturen erfolgen, ohne die Raumgestaltung zu beeinträchtigen.

Der Sensor verfügt über ein gut ablesbares **Display**, das aktuelle Temperatur, relative Luftfeuchtigkeit, Verbindungsstatus und Batterieladezustand anzeigt.

Mit dem Intelligent Monitoring System wird eine zuverlässige Funkübertragung der Sensordaten gewährleistet. Alle Messdaten werden unbegrenzt in der Cloud gespeichert und stehen dem Endkunden weltweit rund um die Uhr zur Verfügung.



- ✓ Durch die funktechnische Anbindung des Sensors an das Gateway ist keine **Verlegung von Kabeln** notwendig
- ✓ Die hohe **Funkreichweite** (< 10 km), macht das System flexibel und ortsunabhängig.
- ✓ **Integriertes Display** (10°C ~ 40°C) zur Anzeige der akt. Temperatur, rel. Luftfeuchte, Verbindungsstatus und Batterieladezustand
- ✓ **Batterielebensdauer** von mehreren Jahren
- ✓ **Sensorgöße:** 68mm\*65mm\*20,5mm
- ✓ **Batteriewechsel** ohne Werkzeug möglich
- ✓ **Messwerte** jederzeit über den **FrimTec** - Netzwerkserver abrufbar
- ✓ **Messzykluszeit** individuell einstellbar (≥ 10 Minuten)
- ✓ **Unbegrenzte Datenspeicherung** in der Cloud
- ✓ **Alarmmeldung** bei Über-/Unterschreitung von Grenzwerten
- ✓ Einfache und schnelle **Montage** durch Verschraubung oder zusätzliche Klebe-Montageplatte
- ✓ Kein **Vorort-Besuch** zum Auslesen der Messdaten notwendig

### Temperatursensor

Messbereich	-20°C bis +60°C
Genauigkeit	± 0.2°C
Auflösung	0.1°C

### rel. Luftfeuchtesensor

Messbereich	0% bis 100% RH
Genauigkeit	Typ. ± 2% RH
Auflösung	0.5% RH

- Displaygröße 2.13 Zoll
- Displaytemperaturbereich: 10°C bis ~40°C
- inkl. Ein-/Ausmacher
- LED-Statusanzeige
- Batterielaufzeit mehrere Jahre
- Große Batteriekapazität von 5400mAh
- Größe (L x B x H): 68mm x 65mm x 20,5mm
- Schutzklasse IP30 (Innenbereich)