



eTHCO₂ - ND 261

**Zur Messung und Dokumentation
von CO₂, Temperatur und relativer Luftfeuchte
im Innenbereich**



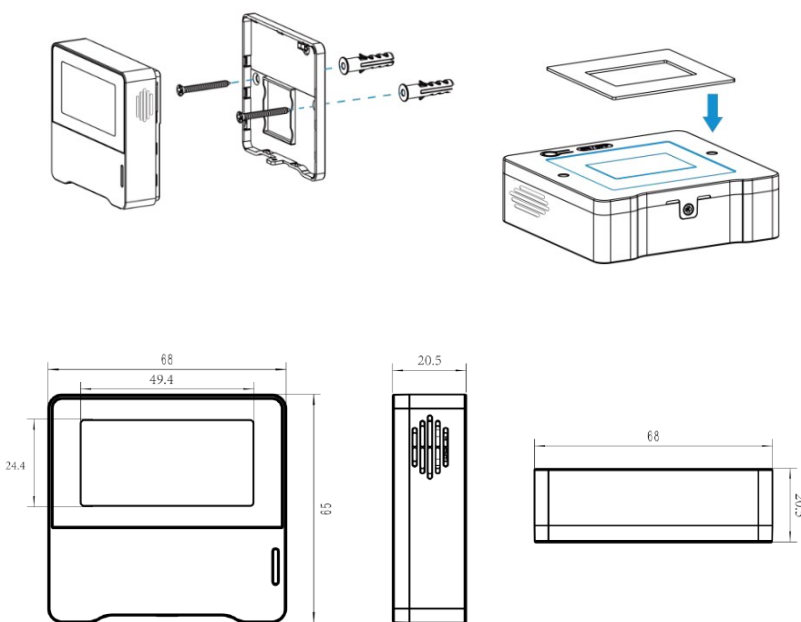
FrimTec GmbH

Weidenweg 1
86869 Oberostendorf
Germany
Tel.: +49 (0) 8243 9605 03
Mobil: +49 (0) 160 94128 148
E-Mail: info@frimtec.de
Internet: www.frimtec.de

Der funkbasierte Datenlogger **eTHCO2** – ND 261 ist ein hochmodernes Messgerät zur präzisen Erfassung von Temperatur, relativer Luftfeuchtigkeit und CO₂-Konzentration. Mit seiner Kombination aus integriertem Sensor, stromsparender Funktechnologie und einem gut lesbaren 2,9“-E-Ink-Display Display, welches die aktuellen Messdaten, den Verbindungsstatus und den Batterieladezustand anzeigt eignet er sich ideal für **Museen, Archive, Büros, Geschäfte, Klassenzimmer, Krankenhäuser und historische Bauten**.

Seine Stärke liegt in der Verbindung von lokaler Echtzeitanzeige und LoRaWAN®-Datenübertragung, wodurch sowohl eine Vor-Ort-Analyse als auch eine zentrale Datenspeicherung möglich ist.

Das **IntelligentMonitoringSystem** garantiert eine sichere Funkübertragung der Sensordaten und eine unbegrenzte Speicherung der Messdaten in der Cloud. Diese Daten stehen dem Endkunden weltweit rund um die Uhr zur Verfügung.



- ✓ Gezieltes **Klima- und Luftgütemonitoring** in Büros, Schulen, Kirchen, Museen, Galerien u.v.m.
- ✓ Durch die funktechnische Anbindung des Sensors ist keine **Verlegung von Kabeln** notwendig
- ✓ Die hohe **Funkreichweite** (< 5 km), macht das System flexibel und ortsunabhängig.
- ✓ **Integriertes Display** (0°C ~ 40°C) zur Anzeige der akt. Temperatur, rel. Luftfeuchte, CO₂ und Batterieladezustand
- ✓ **Batterielebensdauer** von mehreren Jahren (2x2700 mAh)
- ✓ Einfacher **Batteriewechsel** durch öffnen der Rückwand möglich
- ✓ **Sensorgöße:** 68 × 65 × 20.5 mm
- ✓ **Messwerte** jederzeit über den **FrimTec** - Netzwerkserver abrufbar
- ✓ **Messzykluszeit** individuell einstellbar (≥ 10 Minuten)
- ✓ **Unbegrenzte Datenspeicherung** in der Cloud
- ✓ **Alarmmeldung** bei Über-/Unterschreitung von Grenzwerten
- ✓ **Systemmeldung** bei Ausfall des Sensors
- ✓ Einfache und schnelle **Montage** durch Verschraubung oder zusätzliche Klebe-Montageplatte
- ✓ Kein **Vorort-Besuch** zum Auslesen und Abspeichern der Messdaten

Temperatursensor

Messbereich -20°C bis 60°C
 Genauigkeit ± 0.2°C
 Auflösung 0.1°C

rel. Luftfeuchtesensor

Messbereich 0% bis 100% RH
 Genauigkeit: ± 2% RH
 Auflösung: 0.5% RH

CO²-Sensor

Messbereich 400 bis 5000 ppm
 Genauigkeit ± (30 ppm + 3 % of reading)
 (0°C to +50°C)
 Auflösung 1 ppm

- Betriebstemperaturbereich -20°C bis +60°C
- Integrierter Ein-/Ausschalter
- Schutzklasse IP30 (Innenbereich)