



eTHCO₂ - ND 260

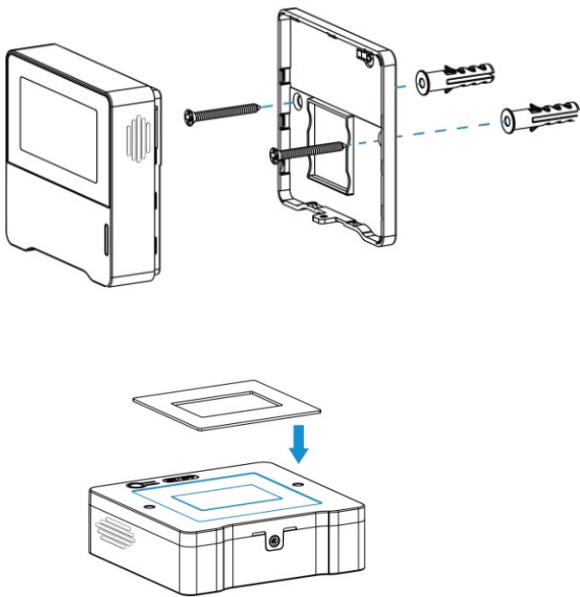
**Zur Messung und Dokumentation
von CO₂, Temperatur und relativer Luftfeuchte
im Innenbereich**



FrimTec GmbH
Weidenweg 1
86869 Oberostendorf
Germany
Tel.: +49 (0) 8243 9605 03
Mobil: +49 (0) 160 94128 148
E-Mail: info@frimtec.de
Internet: www.frimtec.de

Das Sensorsystem **eTHCO2 – ND 260** dient der Überwachung des Raumklimas und der Luftgüte. Der Sensor misst die Temperatur, die relative Luftfeuchte und den CO²-Gehalt in der Luft. Durch die kleine Sensorabmessung kann eine gezielte Klimaüberwachung an wertvollen Gegenständen, Objekten, Gebilden u.v.m durchgeführt werden, ohne dass sich dies auf die Raumgestaltung negativ auswirkt. Durch die Kombination mit einem CO²-Sensor eignet sich der **eTHCO2-ND 260** ideal für den professionellen Einsatz in **Büros, Schulen, Krankenhäusern, Museen, Archiven und industriellen Anwendungen**.

Das **IntelligentMonitoringSystem** garantiert eine sichere Funkübertragung der Sensordaten und eine unbegrenzte Speicherung der Messdaten in der Cloud. Diese Daten stehen dem Endkunden weltweit rund um die Uhr zur Verfügung.



- ✓ Gezieltes **Klima- und Luftgütemonitoring** in Büros, Schulen, Kirchen, Museen, Galerien u.v.m.
- ✓ Durch die funktechnische Anbindung des Sensors ist keine **Verlegung von Kabeln** notwendig
- ✓ Die hohe **Funkreichweite** (< 5 km), macht das System flexibel und ortsunabhängig.
- ✓ **Batteriekapazität:** 2 × 2700 mAh
- ✓ **Batterielebensdauer** von mehreren Jahren
- ✓ Einfacher **Batteriewechsel** jederzeit von Kunden durchführbar
- ✓ **Sensorgroße:** 68 × 65 × 20.5 mm
- ✓ **Messwerte** jederzeit über den **FrimTec** - Netzwerkserver abrufbar
- ✓ **Messzykluszeit** individuell einstellbar (≥ 10 Minuten)
- ✓ **Unbegrenzte Datenspeicherung** in der Cloud
- ✓ **Alarmmeldung** bei Über-/Unterschreitung von Grenzwerten
- ✓ **Systemmeldung** bei Ausfall des Sensors
- ✓ Einfache und schnelle **Montage** durch Verschraubung oder zusätzliche Klebe-Montageplatte
- ✓ Kein **Vorort-Besuch** zum Auslesen und Abspeichern der Messdaten notwendig

Temperatursensor

Messbereich -20°C bis 60°C
 Genauigkeit ± 0.2°C
 Auflösung 0.1°C

rel. Luftfeuchtesensor

Messbereich 0% bis 100% RH
 Genauigkeit: ± 2% RH
 Auflösung: 0.5% RH

CO²-Sensor

Messbereich 400 bis 5000 ppm
 Genauigkeit ± (30 ppm + 3 % of reading)
 (0°C to +50°C)
 Auflösung 1 ppm

- Betriebstemperaturbereich -20°C bis +60°C
- Integrierter Ein-/Ausschalter
- Schutzklasse IP30 (Innenbereich)